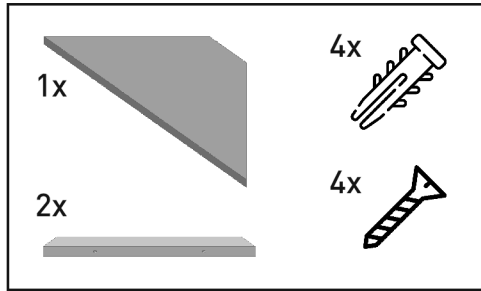
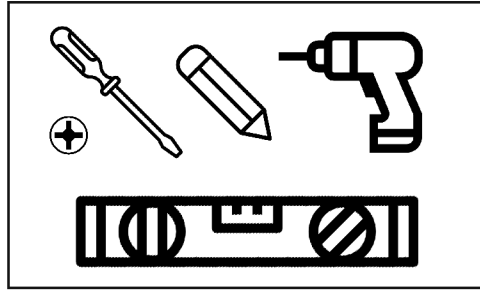


Mitgelieferte Teile

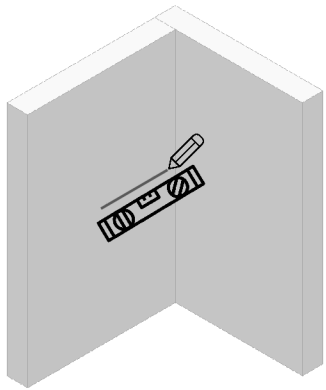


Benötigte Werkzeuge

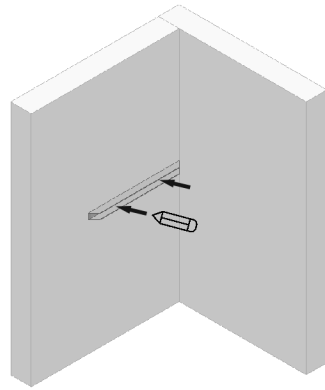


Schritte

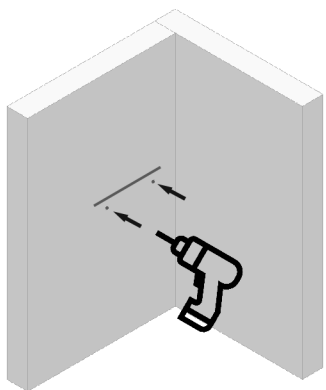
1.



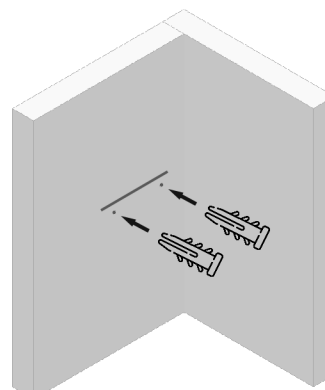
2.



3.



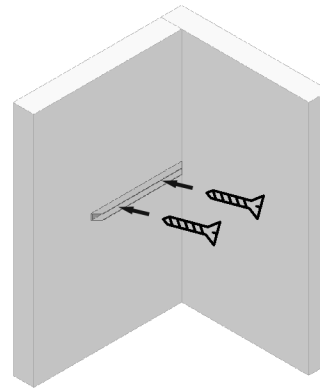
4.



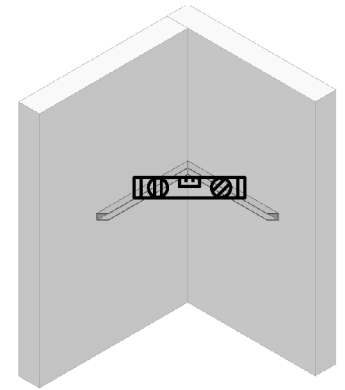
Beschreibung der Schritte

1. Mit Hilfe einer Wasserwaage eine gerade Linie in gewünschter Höhe zeichnen
2. Das erste Profil unterhalb der Linie anlegen und beide Löcher nachzeichnen
3. Profil abnehmen und vorgezeichnete Löcher bohren
4. Beide Dübel in die Löcher schlagen
5. Das gleiche Profil wieder anlegen und mit den Schrauben festdrehen
6. Das zweite Profil bündig in die Ecke anlegen und die Oberkante mit Hilfe einer Wasserwaage parallel zum ersten Profil ausrichten. Anschließend die Löcher nachzeichnen und die Schritte 3-5 wiederholen
7. Das Holzbrett in die befestigten Profile einschieben

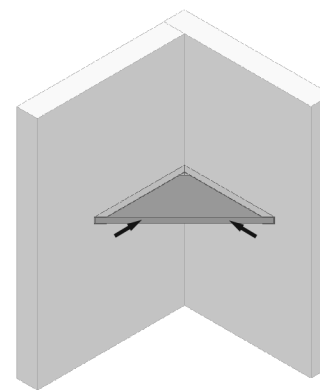
5.



6.



7.



Website:

